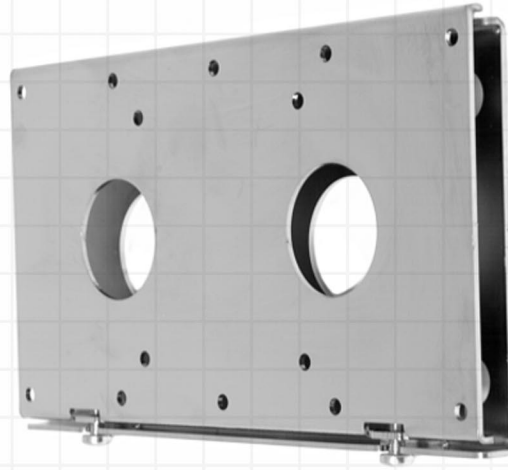


Mounting



Solutions



Installation Instructions  
Instructions d'installation  
Istruzioni di installazione  
Installationsanleitung  
Instrucciones de instalación  
Installatie-instructies  
Instruções de Instalação

iC-SP-FM1



### IMPORTANT WARNINGS and CAUTIONS!

- WARNING** A **WARNING** alerts you to the possibility of serious injury or death if you do not follow the instructions.
- CAUTION** A **CAUTION** alerts you to the possibility of damage or destruction of equipment if you do not follow the corresponding instructions.
- **WARNING:** Improper installation can result in serious personal injury! Make sure that the mounting surface structural members can support a redundant weight factor *five times* the total weight of the equipment. If not, reinforce the mounting surface structural members before installing the mount.
  - **WARNING:** The combined weight of the mount must not exceed 45 lbs (20.41 kg), the maximum load capacity of the mount.
  - **CAUTION** Inspect the unit for shipping damage.



### IMPORTANTS AVERTISSEMENTS et PRÉCAUTIONS !

- AVERTISSEMENT** Un **AVERTISSEMENT** vous met en garde contre les possibilités de blessures graves ou de danger de mort si vous ne suivez pas les instructions.
- PRÉCAUTION** Une **PRÉCAUTION** vous met en garde contre les possibilités d'endommagements et de destruction de l'équipement si vous ne suivez pas les instructions correspondantes.
- **AVERTISSEMENT :** Une mauvaise installation peut entraîner des blessures corporelles graves ! Assurez-vous que les éléments de structure de la surface de fixation peuvent supporter un facteur de poids *cinq fois supérieur* au poids total de l'équipement. Dans le cas contraire, renforcez les éléments de structure de la surface de fixation avant d'installer le support.
  - **AVERTISSEMENT :** Le poids combiné du support ne doit pas dépasser les 20,41 kg, soit la capacité de charge maximale du support.
  - **PRÉCAUTION** Inspectez l'unité pour vérifier s'il y a eu des endommagements lors de l'expédition.



### AVVERTENZE e PRECAUZIONI IMPORTANTI!

- AVVERTENZA** Un'**AVVERTENZA** mette in guardia in merito alla possibilità di gravi infortuni, anche letali, qualora non si osservino le istruzioni.
- ATTENZIONE** Un'**ATTENZIONE** indica la possibilità di gravi danni all'attrezzatura qualora non ci si attiene alle istruzioni al riguardo.
- **AVVERTENZA:** Un'installazione incorretta può portare a gravi infortuni! Sincerarsi che gli elementi costruttivi della superficie di montaggio siano in grado di sostenere un fattore di peso ridondante pari a *cinque volte* il peso totale dell'attrezzatura. Diversamente, rinforzare gli elementi costruttivi prima dell'installazione del supporto.
  - **AVVERTENZA:** Il peso totale del supporto non deve superare 20,41 kg, pari alla sua capacità di carico massima.
  - **ATTENZIONE** Ispezionare l'unità per identificare eventuali danni dovuti al trasporto.



## WICHTIGE WARN- und VORSICHTSHINWEISE!

- WARNUNG** Ein **WARNHINWEIS** macht auf mögliche schwere oder tödliche Verletzungen aufmerksam, die bei Nichtbefolgung der Anweisungen eintreten können.
- VORSICHT** Ein **VORSICHTSHINWEIS** macht auf Schäden oder mögliche Zerstörung des Geräts aufmerksam, die bei Nichtbefolgung der Anweisungen eintreten können.
- **WARNUNG:** Unsachgemäße Installation kann zu schweren Verletzungen führen! Sicherstellen, dass die tragenden Bauteile der Montagefläche aus Sicherheit das *Fünffache* des Gesamtgewichts des Geräts tragen können. Falls nicht, müssen die tragenden Bauteile der Montagefläche vor Befestigung der Halterung verstärkt werden.
  - **WARNUNG:** Das Gesamtgewicht der befestigten Teile darf nicht mehr als 20,41 kg, die maximale Tragfähigkeit der Halterung, betragen.
  - **VORSICHT** Die Einheit auf Transportschäden prüfen.



## ¡AVISOS y PRECAUCIONES IMPORTANTES!

- AVISO** Un **AVISO** llama su atención sobre la posibilidad de sufrir lesiones de gravedad o incluso mortales si no sigue las instrucciones.
- PRECAUCIÓN** Una nota de **PRECAUCIÓN** llama su atención sobre la posibilidad de dañar o destruir el equipo si no sigue las instrucciones.
- **AVISO:** ¡Si no realiza correctamente la instalación, podría sufrir graves lesiones personales! Asegúrese de que los componentes estructurales de la superficie de montaje pueden aguantar un peso redundante *cinco veces* superior al peso total del equipo. Si no es así, refuerce dichos componentes antes de instalar la montura.
  - **AVISO:** El peso combinado de la montura no debe ser superior a 20,41 kg, que es la capacidad máxima de carga de la montura.
  - **PRECAUCIÓN** Examine la unidad para asegurarse de que no ha sufrido ningún desperfecto durante el transporte.




## BELANGRIJKE AANWIJZINGEN en WAARSCHUWINGEN!


- WAARSCHUWING** Een **WAARSCHUWING** vestigt uw aandacht op de mogelijkheid van ernstig of dodelijk letsel als u de instructies niet opvolgt.
- VOORZICHTIG** De aanwijzing **VOORZICHTIG** vestigt uw aandacht op de mogelijkheid van beschadiging of onherstelbare beschadiging van de apparatuur als u de betreffende instructies niet opvolgt.
- **WAARSCHUWING:** Een onjuiste installatie kan ernstig persoonlijk letsel ten gevolg hebben! Zorg ervoor dat de dragende delen van het montagevlak berekend zijn op de ondersteuning van een overmaatgewicht van *vijf maal* het gewicht van de apparatuur. Is dat niet het geval, versterk dan de dragende delen van het montagevlak voordat u de houder monteert.
  - **WAARSCHUWING:** Het totale gewicht van de houder mag niet zwaarder zijn dan 20,41 kg, de maximum belastingcapaciteit van de houder.
  - **VOORZICHTIG** Controleer de unit op eventuele transportschade.





## **ADVERTÊNCIAS e AVISOS IMPORTANTES!**


- ADVERTÊNCIA** Os alertas de **ADVERTÊNCIA** avisam-no para a possibilidade de ocorrência de graves lesões ou morte no caso de incumprimento das instruções.
- AVISO** Os alertas de **AVISO** avisam-no para a possibilidade de danos ou destruição do equipamento no caso de incumprimento das instruções.
- **ADVERTÊNCIA:** A instalação incorrecta pode provocar graves lesões! Certifique-se de que os elementos estruturais da superfície de montagem têm capacidade para suportar um factor de peso redundante *cinco* vezes superior ao peso total do equipamento. Se não tiver essa capacidade, reforce os elementos estruturais da superfície de montagem antes de instalar o suporte.
  - **ADVERTÊNCIA:** O peso combinado do suporte não deverá ultrapassar os 20,41 kg, a capacidade de carga máxima do suporte.
  - **AVISO** Verifique se a unidade foi danificada durante o transporte.

	<p>Tighten Fastener  Serrez les fixations  Serrare il fissaggio  Befestigungsteil festziehen  Apretar elemento de fijación  <b>Bevestiging vastdraaien</b>  Apertar fixador</p>
---	---


	<p>Pencil Mark  Marquage au crayon  Segno a matita  Stiftmarkierung  Marcar con lápiz  <b>Potloodmerkteken</b>  Marcar com lápis</p>
---	--

	<p>Loosen Fastener  Desserrez les fixations  Allentare il fissaggio  Befestigungsteil lösen  Aflojar elemento de fijación  <b>Bevestiging losdraaien</b>  Desapertar fixador</p>
---	--


	<p>Drill Hole  Percez un trou  Praticare un foro  Bohrloch  Perforar  <b>Gat boren</b>  Fazer furo</p>
---	--


	<p>Phillips Screwdriver  Tournevis à pointe cruciforme  Cacciavite a stella  Kreuzschlitzschraubendreher  Destornillador Phillips  <b>Kruiskopschroevendraaier</b>  Chave de fendas Phillips</p>
---	--

	<p>Adjust  Ajuster  Regolare  Einstellen  Ajustar  <b>Afstellen</b>  Ajustar</p>
---	--


	<p>Hex-Head Wrench  Clé à tête hexagonale  Chiave esagonale  Sechskantschlüssel  Llave de cabeza hexagonal  <b>Zeskantsleutel</b>  Chave de cabeça sextavada</p>
---	--

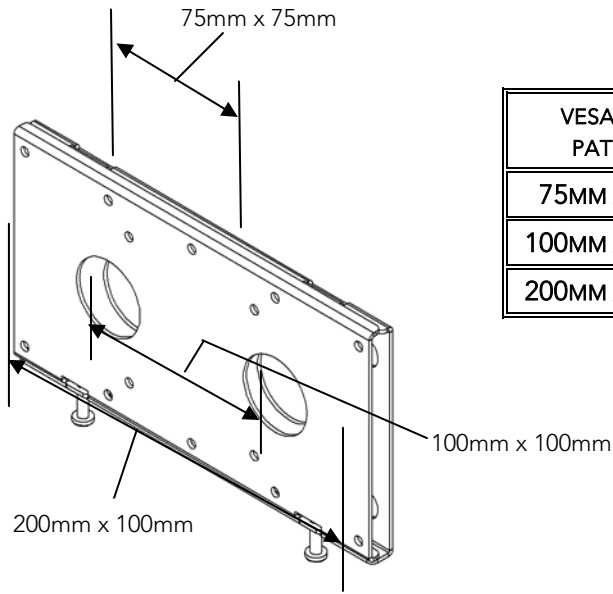
	<p>Remove  Retirez  Rimuovere  Entfernen  Quitar  <b>Verwijderen</b>  Remover</p>
---	---

	<p>Open-Ended Wrench  Clé à fourche  Chiave a punte aperte  Gabelschlüssel  Llave de boca  <b>Steeksleutel</b>  Chave de bocas</p>
---	--

	<p>Optional  En option  Opzionale  Optional  Opcional  <b>Optie</b>  Opcional</p>
---	---

	<p>By Hand  À la main  A mano  Von Hand  A mano  <b>Met de hand</b>  Com a mão</p>
---	--

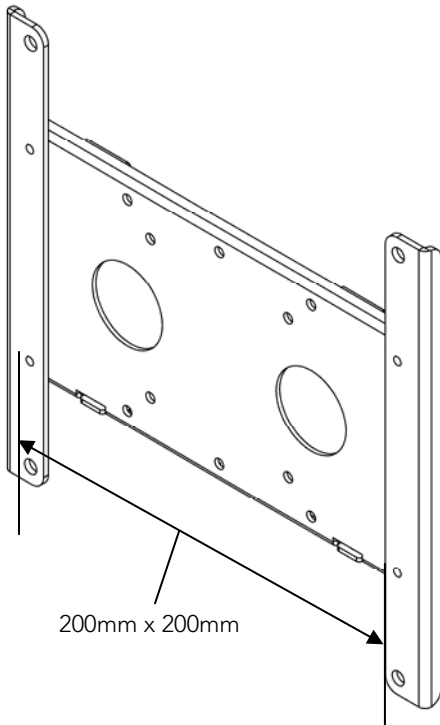
	<p>Security Wrench  Clé de sécurité  Chiave di sicurezza  Sicherheitsschlüssel  Llave de seguridad  <b>Veiligheidsleutel</b>  Chave de segurança</p>
---	--



VESA CHART (WITHOUT BRACKET ADAPTERS)

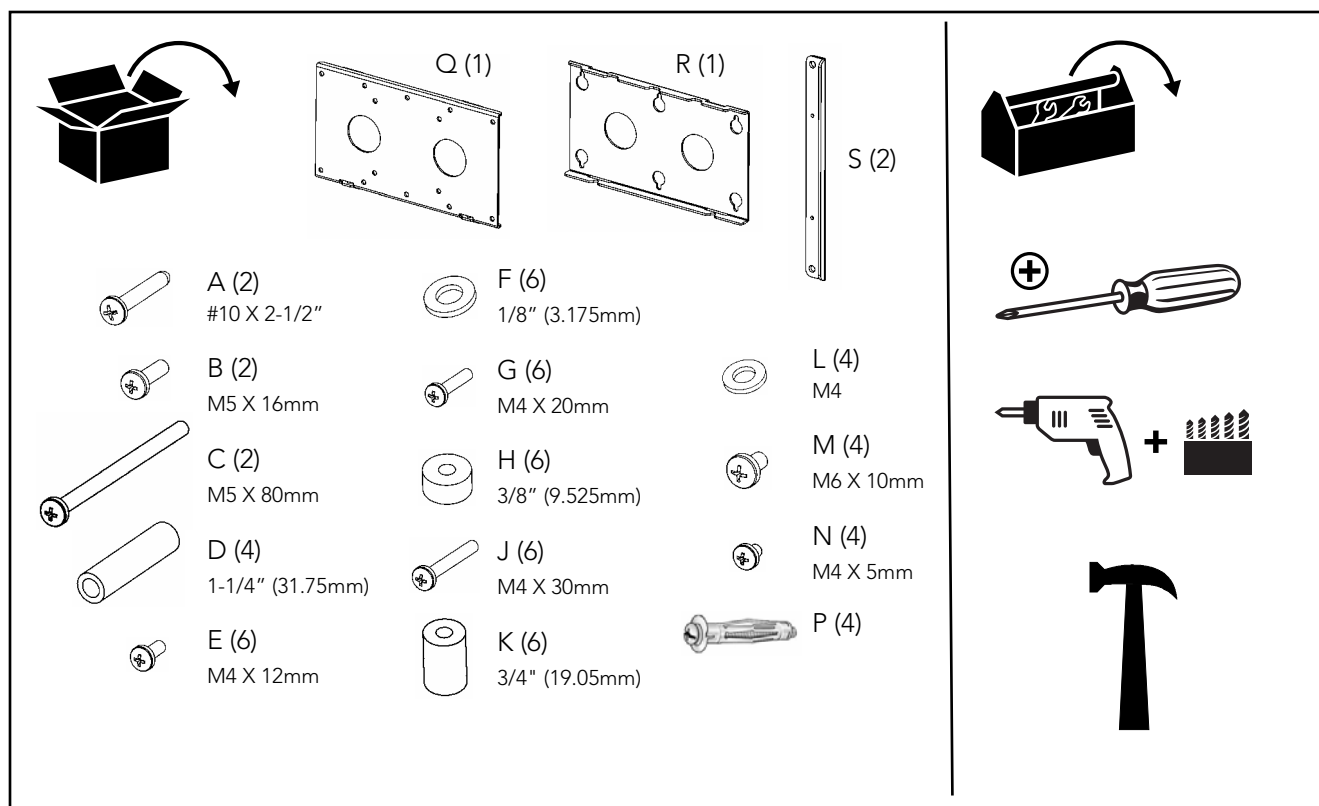
VESA HOLE PATTERN	4-HOLE	6-HOLE	FLUSH MOUNT	RECESSED MOUNT
75MM x 75MM	X		X	X
100MM x 100MM	X		X	X
200MM x 100MM		X	X	X

### Static Mount with Bracket Adapters



VESA CHART (WITH BRACKET ADAPTERS)

VESA HOLE PATTERN	4-HOLE	FLUSH MOUNT
200MM x 200MM	X	X



• Read manual before beginning.  
See CAUTIONS AND WARNINGS.  
Inspect display for mounting pattern and required hardware.

• Lisez le manuel avant de commencer.  
Consultez PRÉCAUTIONS ET AVERTISSEMENTS.

Examinez le schéma pour le modèle de fixation et le matériel nécessaire.

• Leggere il manuale prima di iniziare.  
Vedere ATTENZIONI E AVVERTENZE.

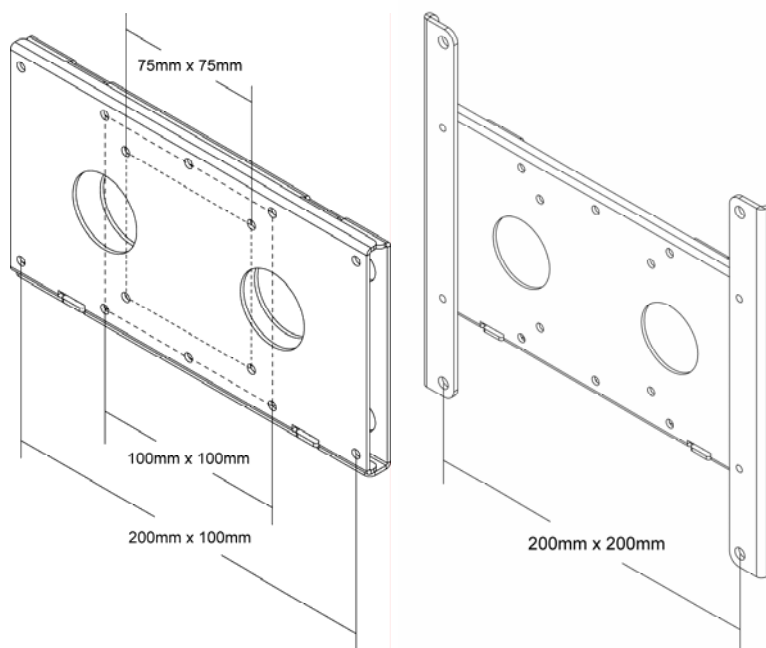
• Vor Arbeitsbeginn das Handbuch lesen.  
Siehe WARN- UND VORSICHTSHINWEISE.

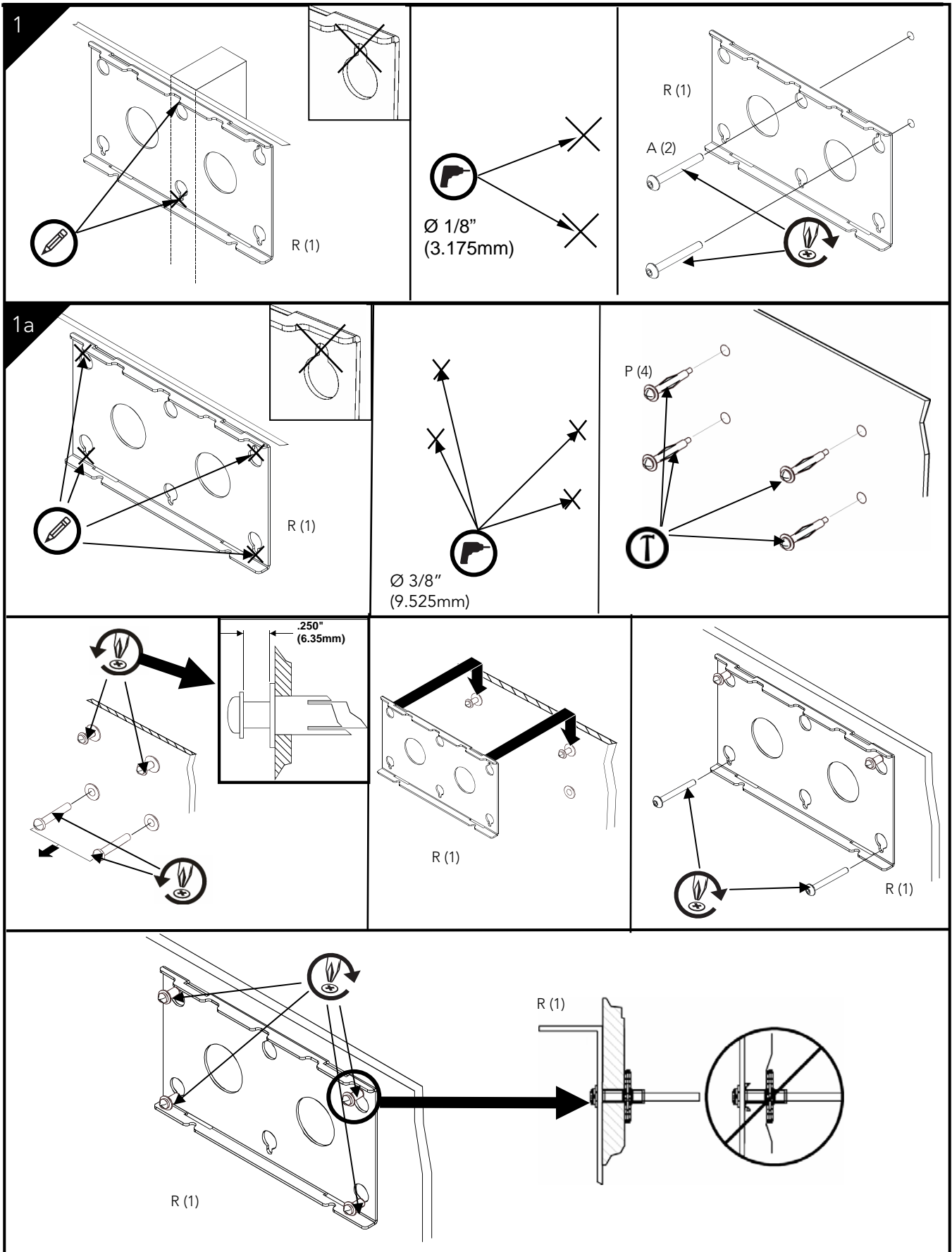
Die Anzeige auf das Montagemuster und die benötigten Befestigungsteile hin überprüfen.

• Lea el manual antes de empezar.  
Consulte las PRECAUCIONES Y LOS AVISOS.  
Fíjese en los dibujos para ver el patrón de montaje y las herramientas necesarias.

• Lees de handleiding voordat u begint.  
Zie WAARSCHUWINGEN.  
Kijk het display na voor montagepatroon en benodigd bevestigingsmateriaal.

• Leia o manual antes de começar.  
Consulte AVISOS E ADVERTÊNCIAS.  
Inspeccione o monitor quanto ao padrão de montagem e às ferragens necessárias.





**2**

Q (1)  
B (2)

- Use short or long locking screws, determined by size of screen. Just thread a couple of turns. Screws will be tightened later.
- Utilisez des vis de blocage courtes ou longues, selon la taille de l'écran. Mettez juste les vis en place en faisant deux tours de vis. Les vis seront resserrées plus tard.
- Utilizzare viti prigioniere corte o lunghe, in funzione della misura dello schermo. È sufficiente serrarle per un paio di giri. Le viti verranno serrate a fondo più avanti.
- Kurze oder lange Sicherungsschrauben verwenden, je nach Größe des Bildschirms. Nur einige Umdrehungen eindrehen. Die Schrauben werden später festgezogen.
- Utilice tornillos de retención cortos o largos, dependiendo del tamaño de la pantalla. Apriételes dándoles sólo un par de vueltas. Los tendrá que apretar totalmente más adelante.
- Gebruik korte of lange borgschroeven, afhankelijk van de schermgrootte. Half indraaien. Schroeven worden later vastgezet.
- Utilize parafusos de fixação curtos ou compridos, consoante o tamanho do ecrã. Dê apenas algumas voltas de aperto. Os parafusos serão apertados posteriormente.

---

**2a**

Q (1)  
D (4)  
C (2)

- Kurze oder lange Sicherungsschrauben verwenden, je nach Größe des Bildschirms. Nur einige Umdrehungen eindrehen. Die Schrauben werden später festgezogen.
- Utilice tornillos de retención cortos o largos, dependiendo del tamaño de la pantalla. Apriételes dándoles sólo un par de vueltas. Los tendrá que apretar totalmente más adelante.
- Gebruik korte of lange borgschroeven, afhankelijk van de schermgrootte. Half indraaien. Schroeven worden later vastgezet.
- Utilize parafusos de fixação curtos ou compridos, consoante o tamanho do ecrã. Dê apenas algumas voltas de aperto. Os parafusos serão apertados posteriormente.

---

**3**

E (6)

**3a**

F	E
H	G
K	J

- Inspect display mounting pattern. Use correct hardware from above table for recessed pattern.
- Vérifiez le modèle de fixation de l'affichage. Utilisez le matériel adéquat de la table pour le modèle encastré.
- Osservare la figura per lo schema di montaggio. Per lo schema di montaggio incassato, utilizzare i componenti corretti dalla tabella.
- Das Montagemuster der Anzeige überprüfen. Beim Muster mit Aussparungen die korrekten Befestigungsteile aus der Tabelle benutzen.
- Consulte el patrón de montaje en los dibujos. Para el patrón de montaje empotrado, utilice los elementos de fijación correctos que se indican en la tabla.
- Controleer het montagepatroon van het display. Gebruik het juiste bevestigingsmateriaal uit de bovenstaande tabel voor verdiepte montage.
- Verifique o padrão de montagem do monitor. Utilize as ferragens correctas da tabela acima para o padrão encastrado.

