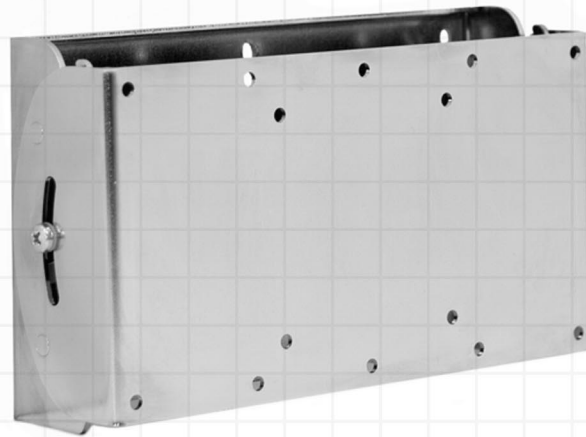


Mounting



Solutions



Installation Instructions
Instructions d'installation
Istruzioni di installazione
Installationsanleitung
Instrucciones de instalación
Installatie-instructies
Instruções de Instalação

iC-SP-TM1



IMPORTANT WARNINGS and CAUTIONS!

- WARNING** A **WARNING** alerts you to the possibility of serious injury or death if you do not follow the instructions.
- CAUTION** A **CAUTION** alerts you to the possibility of damage or destruction of equipment if you do not follow the corresponding instructions.
- **WARNING:** Improper installation can result in serious personal injury! Make sure that the mounting surface structural members can support a redundant weight factor *five times* the total weight of the equipment. If not, reinforce the mounting surface structural members before installing the mount.
 - **WARNING:** Weight Specifications (see Table 1).
 - **WARNING** Watch for pinch points. Do not put your fingers between movable parts.
 - **WARNING** Make sure the mount is correctly oriented.
 - **CAUTION** Inspect the unit for shipping damage.



IMPORTANTS AVERTISSEMENTS et PRÉCAUTIONS !

- AVERTISSEMENT** Un **AVERTISSEMENT** vous met en garde contre les possibilités de blessures graves ou de danger de mort si vous ne suivez pas les instructions.
- PRÉCAUTION** Une **PRÉCAUTION** vous met en garde contre les possibilités d'endommagements et de destruction de l'équipement si vous ne suivez pas les instructions correspondantes.
- **AVERTISSEMENT :** Une mauvaise installation peut entraîner des blessures corporelles graves ! Assurez-vous que les éléments de structure de la surface de fixation peuvent supporter un facteur de poids *cinq fois supérieur* au poids total de l'équipement. Dans le cas contraire, renforcez les éléments de structure de la surface de fixation avant d'installer le support.
 - **AVERTISSEMENT: :** Caractéristiques pondérales (voir Tableau 1).
 - **AVERTISSEMENT:** Faites attention aux bouts rétreints. Ne mettez pas vos doigts entre les pièces amovibles.
 - **AVERTISSEMENT:** Assurez-vous que le support est correctement orienté.
 - **PRÉCAUTION** Inspectez l'unité pour vérifier s'il y a eu des endommagements lors de l'expédition.



AVVERTENZE e PRECAUZIONI IMPORTANTI!

- AVVERTENZA** Un'**AVVERTENZA** mette in guardia in merito alla possibilità di gravi infortuni, anche letali, qualora non si osservino le istruzioni.
- ATTENZIONE** Un'**ATTENZIONE** indica la possibilità di gravi danni all'attrezzatura qualora non ci si attiene alle istruzioni al riguardo.
- **AVVERTENZA** Un'installazione incorretta può portare a gravi infortuni. Sincerarsi che gli elementi costruttivi della superficie di montaggio siano in grado di sostenere un fattore di peso ridondante pari a *cinque volte* il peso totale dell'attrezzatura. Diversamente, rinforzare gli elementi costruttivi prima dell'installazione del supporto.
 - **AVVERTENZA** Specifiche di peso (v. tabella 1).
 - **AVVERTENZA** Attenzione ai punti di possibile schiacciamento. Non inserire le dita tra parti in movimento.
 - **AVVERTENZA** Verificare che l'orientamento del supporto sia corretto.
 - **ATTENZIONE** Ispezionare l'unità per identificare eventuali danni dovuti al trasporto.



WICHTIGE WARNHINWEISE und VORSICHTSMASSNAHMEN!

- WARNUNG** Ein **WARNHINWEIS** macht auf mögliche schwere oder tödliche Verletzungen aufmerksam, die bei Nichtbefolgung der Anweisungen eintreten können.
- VORSICHT** Ein **VORSICHTSHINWEIS** macht auf Schäden oder mögliche Zerstörung des Geräts aufmerksam, die bei Nichtbefolgung der Anweisungen eintreten können.
- **WARNUNG:** Unsachgemäße Installation kann zu schweren Verletzungen führen! Sicherstellen, dass die tragenden Bauteile der Montagefläche aus Sicherheit das *Fünffache* des Gesamtgewichts des Geräts tragen können. Falls nicht, müssen die tragenden Bauteile der Montagefläche vor Befestigung der Halterung verstärkt werden.
 - **WARNUNG:** Gewichtsangaben (siehe Tabelle 1).
 - **WARNUNG:** Auf Klemmstellen achten. Die Finger nicht zwischen bewegliche Teile stecken.
 - **WARNUNG:** Sicherstellen, dass die Halterung korrekt ausgerichtet ist.
 - **VORSICHT** Die Einheit auf Transportschäden prüfen.



¡AVISOS y PRECAUCIONES IMPORTANTES!

- AVISO** Un **AVISO** llama su atención sobre la posibilidad de sufrir lesiones de gravedad o incluso mortales si no sigue las instrucciones.
- PRECAUCIÓN** Una nota de **PRECAUCIÓN** llama su atención sobre la posibilidad de dañar o destruir el equipo si no sigue las instrucciones.
- **AVISO:** ¡Si no realiza correctamente la instalación, podría sufrir graves lesiones personales! Asegúrese de que los componentes estructurales de la superficie de montaje pueden aguantar un peso redundante *cinco veces* superior al peso total del equipo. Si no es así, refuerce dichos componentes antes de instalar la montura.
 - **AVISO:** Especificaciones de peso (ver tabla 1).
 - **AVISO:** Tenga cuidado con los puntos donde podría pillarse los dedos. No meta los dedos entre piezas móviles.
 - **AVISO:** Asegúrese de que la montura está correctamente orientada.
 - **PRECAUCIÓN** Examine la unidad para asegurarse de que no ha sufrido ningún desperfecto durante el transporte.



BELANGRIJKE AANWIJZINGEN en WAARSCHUWINGEN!

- WAARSCHUWING** Een **WAARSCHUWING** vestigt uw aandacht op de mogelijkheid van ernstig of dodelijk letsel als u de instructies niet opvolgt.
- VOORZICHTIG** De aanwijzing **VOORZICHTIG** vestigt uw aandacht op de mogelijkheid van beschadiging of onherstelbare beschadiging van de apparatuur als u de betreffende instructies niet opvolgt.
- **WAARSCHUWING:** Een onjuiste installatie kan ernstig persoonlijk letsel ten gevolg hebben! Zorg ervoor dat de dragende delen van het montagevlak berekend zijn op de ondersteuning van een overmaatgewicht van vijf maal het gewicht van de apparatuur. Is dat niet het geval, versterk dan de dragende delen van het montagevlak voordat u de houder monteert.
 - **WAARSCHUWING:** Gewichten (zie tabel 1).
 - **WAARSCHUWING:** Kijk uit voor klempunten. Steek uw vingers niet tussen bewegende delen.
 - **WAARSCHUWING:** Zorg ervoor dat de houder de juiste stand heeft.
 - **VOORZICHTIG** Controleer de unit op eventuele transportschade.



ADVERTÊNCIAS e AVISOS IMPORTANTES!













- ADVERTÊNCIA** Os alertas de **ADVERTÊNCIA** avisam-no para a possibilidade de ocorrência de graves lesões ou morte no caso de incumprimento das instruções.
- AVISO** Os alertas de **AVISO** avisam-no para a possibilidade de danos ou destruição do equipamento no caso de incumprimento das instruções.
- **ADVERTÊNCIA:** A instalação incorrecta pode provocar graves lesões! Certifique-se de que os elementos estruturais da superfície de montagem têm capacidade para suportar um factor de peso redundante *cinco* vezes superior ao peso total do equipamento. Se não tiver essa capacidade, reforce os elementos estruturais da superfície de montagem antes de instalar o suporte.
 - **ADVERTÊNCIA:** Especificações de peso (consultar a Tabela 1).
 - **ADVERTÊNCIA:** Esteja atento aos pontos de contacto Não coloque os dedos entre peças móveis.
 - **ADVERTÊNCIA:** Certifique-se de que o suporte está correctamente orientado.
 - **AVISO** Verifique se a unidade foi danificada durante o transporte.

WEIGHT SPECIFICATIONS!

Table 1 contains the weight specifications for the various tilt mount VESA configurations.

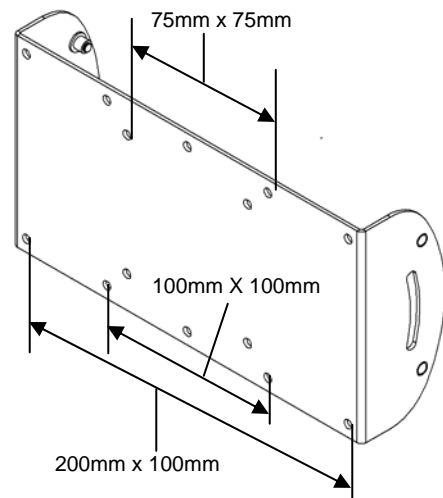
Table 1. Weight Specifications

VESA HOLE PATTERN	4-HOLE	6-HOLE	FLUSH MOUNT	RECESSED MOUNT	MAX SUPPORT WEIGHT
75MM x 75MM	X		X	X	45 LBS. (20.4KG)
100MM x 100MM	X		X	X	45 LBS. (20.4KG)
200MM x 100MM		X	X	X	45 LBS. (20.4KG)
200MM x 200MM	X		X		45 LBS. (20.4KG)

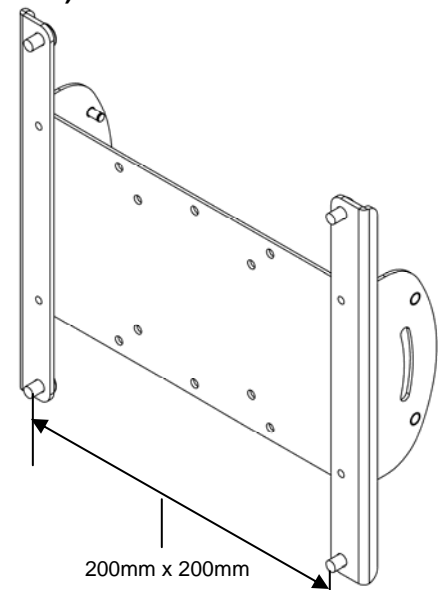
	<p>Tighten Fastener Serrez les fixations Serrare il fissaggio Befestigungsteil festziehen Apretar elemento de fijación Bevestiging vastdraaien Apertar fixador</p>		<p>Pencil Mark Marquage au crayon Segno a matita Stiftmarkierung Marcar con lápiz Potloodmerkten Marcar com lápis</p>
	<p>Loosen Fastener Desserrez les fixations Allentare il fissaggio Befestigungsteil lösen Aflojar elemento de fijación Bevestiging losdraaien Desapertar fixador</p>		<p>Drill Hole Percez un trou Praticare un foro Bohrloch Perforar Gat boren Fazer furo</p>
	<p>Phillips Screwdriver Tournevis à pointe cruciforme Cacciavite a stella Kreuzschlitzschraubendreher Destornillador Phillips Kruiskopschroevendraaier Chave de fendas Phillips</p>		<p>Adjust Ajuster Regolare Einstellen Ajustar Afstellen Ajustar</p>
	<p>Hex-Head Wrench Clé à tête hexagonale Chiave esagonale Sechskantschlüssel Llave de cabeza hexagonal Zeskantsleutel Chave de cabeça sextavada</p>		<p>Remove Retirez Rimuovere Entfernen Quitar Verwijderen Remover</p>
	<p>Open-Ended Wrench Clé à fourche Chiave a punte aperte Gabelschlüssel Llave de boca Steeksleutel Chave de bocas</p>		<p>Optional En option Opzionale Optional Opcional Optie Opcional</p>
	<p>By Hand À la main A mano Von Hand A mano Met de hand Com a mão</p>		<p>Security Wrench Clé de sécurité Chiave di sicurezza Sicherheitsschlüssel Llave de seguridad Veiligheidssleutel Chave de segurança</p>

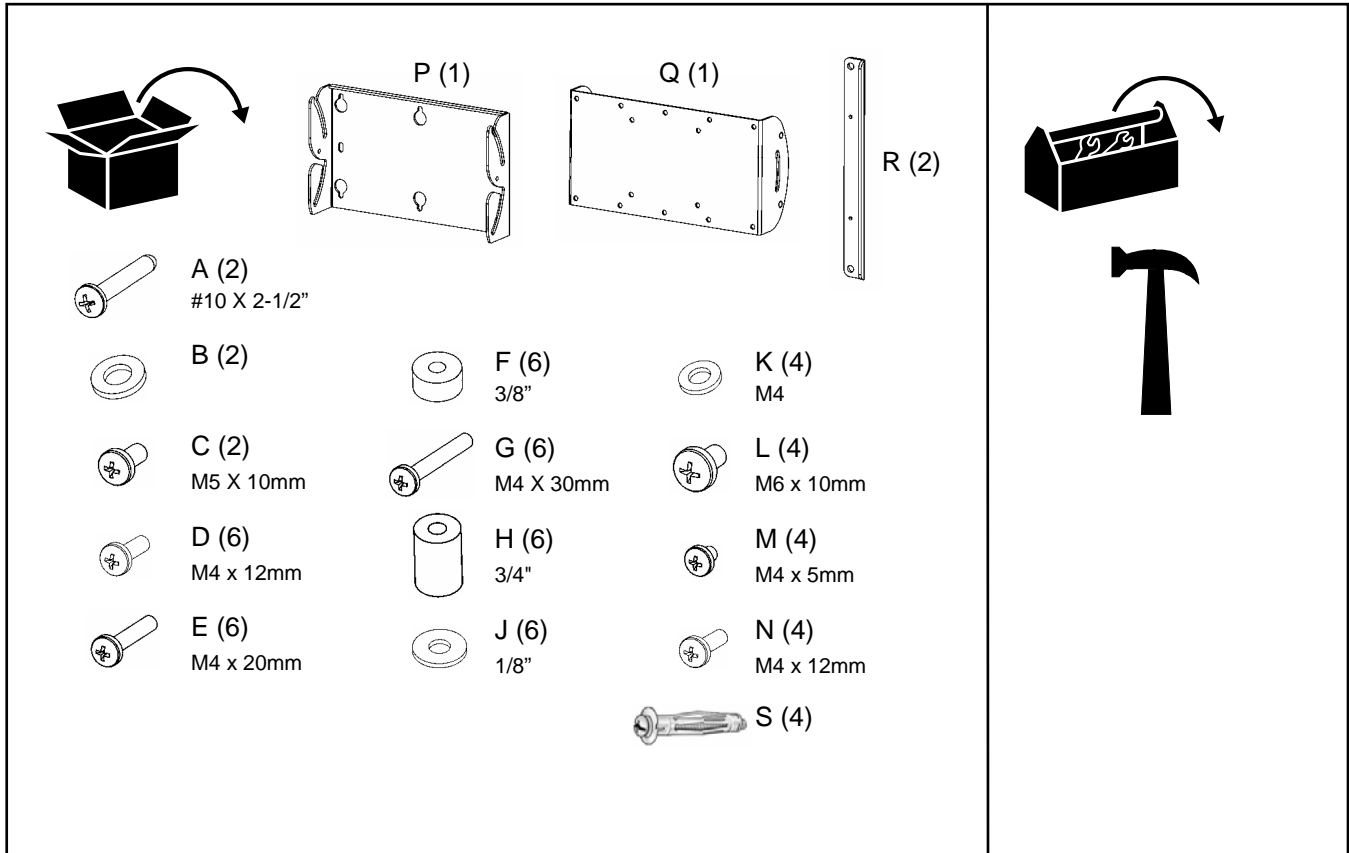
VESA CHART (WITHOUT BRACKET ADAPTERS)

VESA HOLE PATTERN	4-HOLE	6-HOLE	FLUSH MOUNT	RECESSED MOUNT
75MM x 75MM	X		X	X
100MM x 100MM	X		X	X
200MM x 100MM		X	X	X

**VESA CHART (WITH BRACKET ADAPTERS)**

VESA HOLE PATTERN	4-HOLE	FLUSH MOUNT
200MM x 200MM	X	X





- Read manual before beginning.
See CAUTIONS AND WARNINGS.
Inspect display for mounting pattern and required hardware.

- Lisez le manuel avant de commencer.
Consultez PRÉCAUTIONS ET AVERTISSEMENTS.

Examinez le schéma pour le modèle de fixation et le matériel nécessaire.

- Leggere il manuale prima di iniziare.
Vedere ATTENZIONI E AVVERTENZE.
Osservare la figura per lo schema di montaggio ed i componenti necessari.

- Vor Arbeitsbeginn das Handbuch lesen.
Siehe WARN- UND VORSICHTSHINWEISE.
Die Anzeige auf das Montagemuster und die benötigten Befestigungsteile hin überprüfen.

- Lea el manual antes de empezar.
Consulte las PRECAUCIONES Y LOS AVISOS.
Fijese en los dibujos para ver el patrón de montaje y las herramientas necesarias.

- Lees de handleiding voordat u begint.
Zie WAARSCHUWINGEN.
Kijk het display na voor montagepatroon en benodigd bevestigingsmateriaal.

- Leia o manual antes de começar.
Consulte AVISOS E ADVERTÊNCIAS.
Inspeccione o monitor quanto ao padrão de montagem e às ferragens necessárias.

